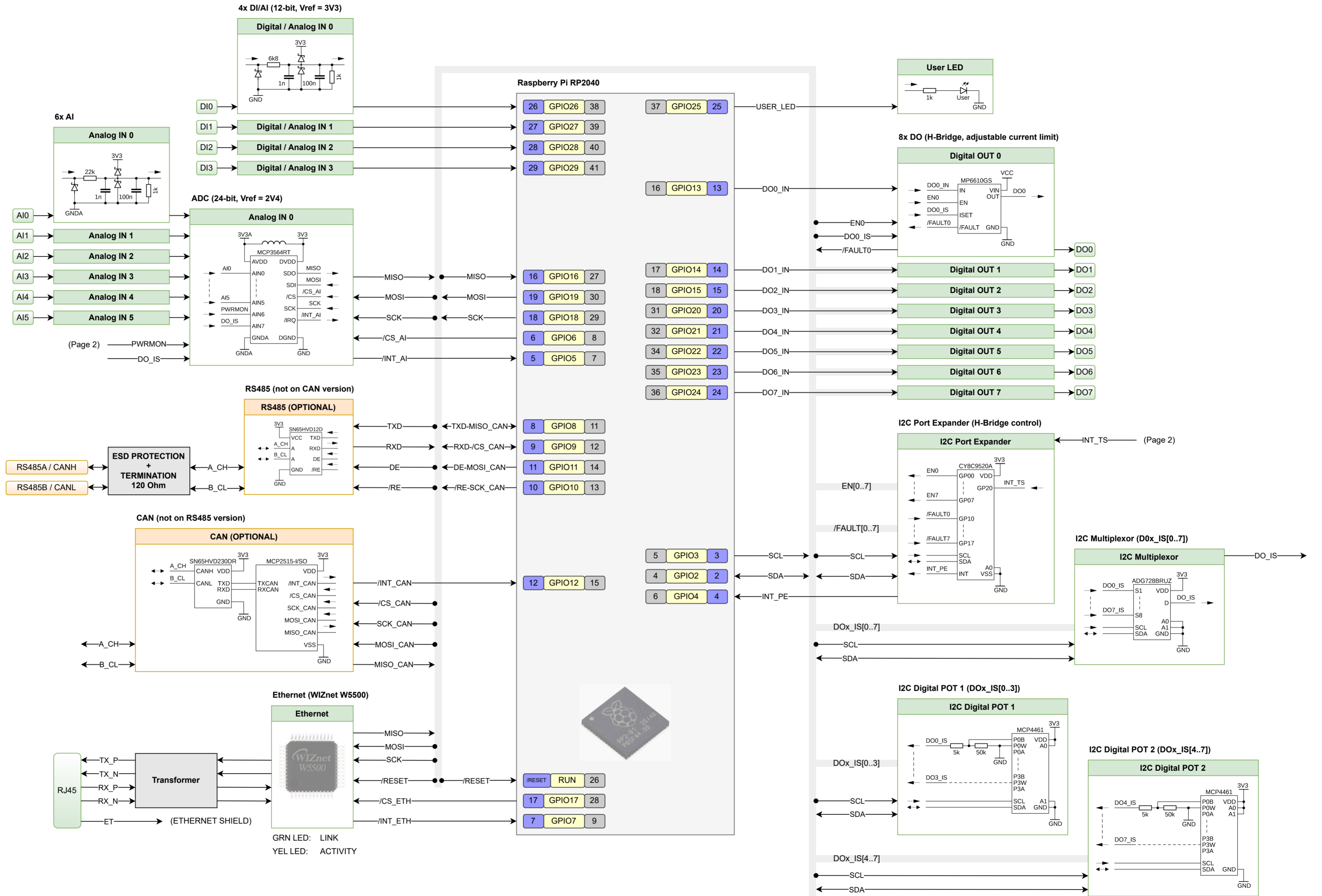
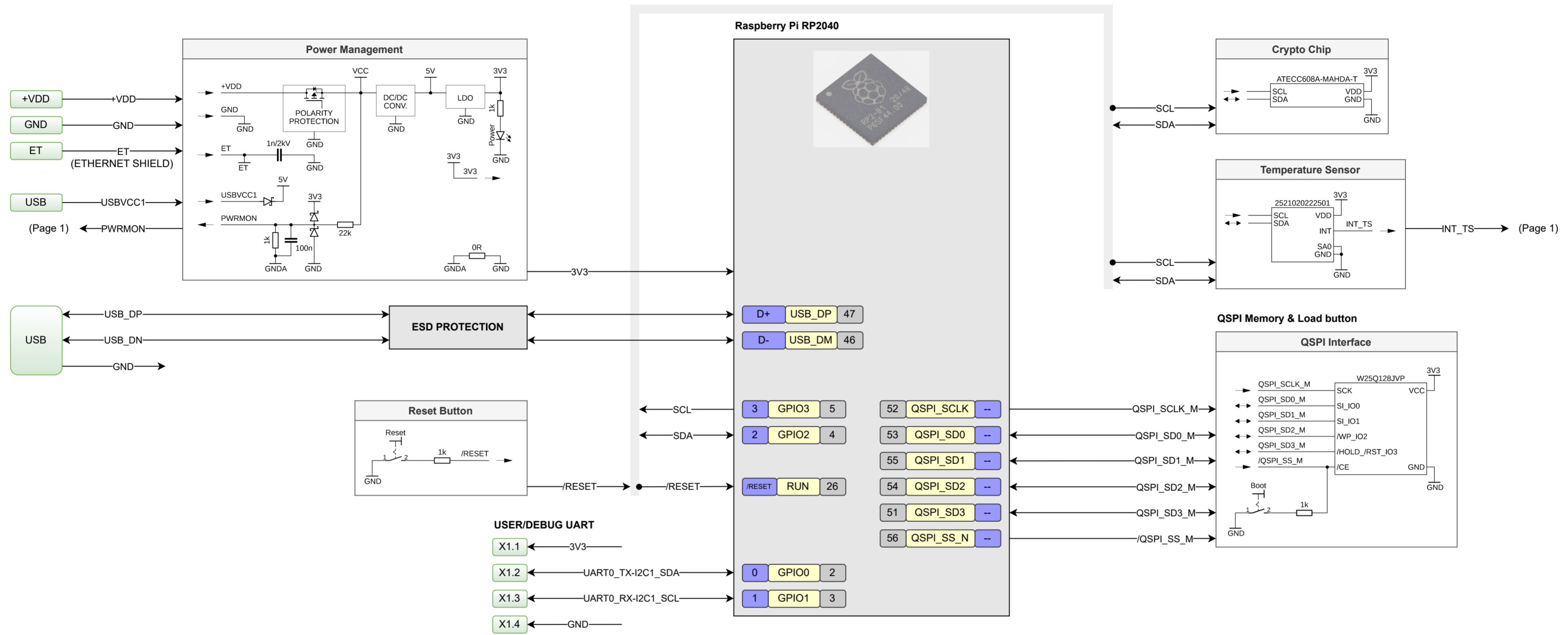


**CONTROLLINO  
MICRO**  
BLOCK DIAGRAM V0.7  
Inputs & Outputs



**CONTROLLINO  
MICRO**  
BLOCK DIAGRAM V0.7  
Internal Circuitries



**COMMUNICATION GPIOs:**

GPIO	FUNC1	FUNC2
GPIO0	Serial1 TX	Wire1 SDA
GPIO1	Serial1 RX	Wire1 SCL
GPIO2	Wire SDA	
GPIO3	Wire SCL	
GPIO8	SPI1 MISO	Serial2 TX
GPIO9	SPI1 /SS	Serial2 RX
GPIO10	SPI1 SCK	
GPIO11	SPI1 MOSI	
GPIO16	SPI MISO	
GPIO17	SPI /SS	
GPIO18	SPI SCK	
GPIO19	SPI MOSI	

**ANALOG/PWM GPIOs:**

GPIO	FUNC1
GPIO13	PWM
GPIO14	PWM
GPIO15	PWM
GPIO20	PWM
GPIO21	PWM
GPIO22	PWM
GPIO23	PWM
GPIO24	PWM
GPIO26	A0
GPIO27	A1
GPIO28	A2
GPIO29	A3

**LEGEND:**

- CONTROLLINO terminal
- ARDUINO pins
- MCU port pin
- MCU physical pin
- Internal circuitry

- WIRE
- BUS